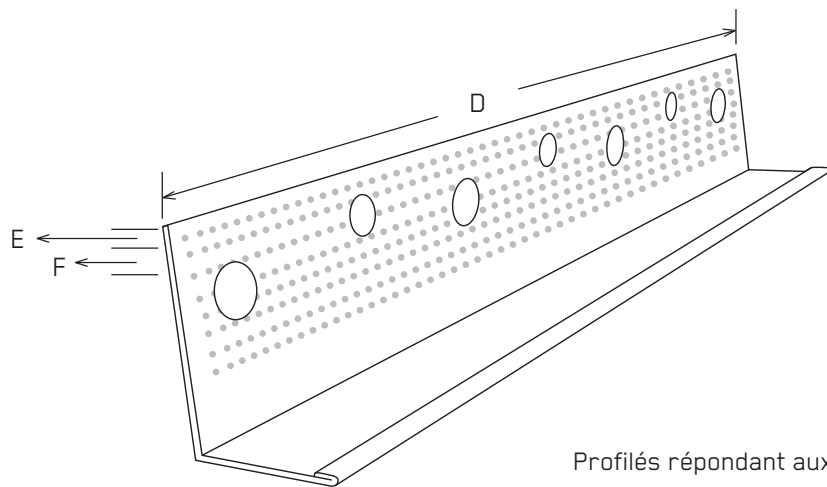
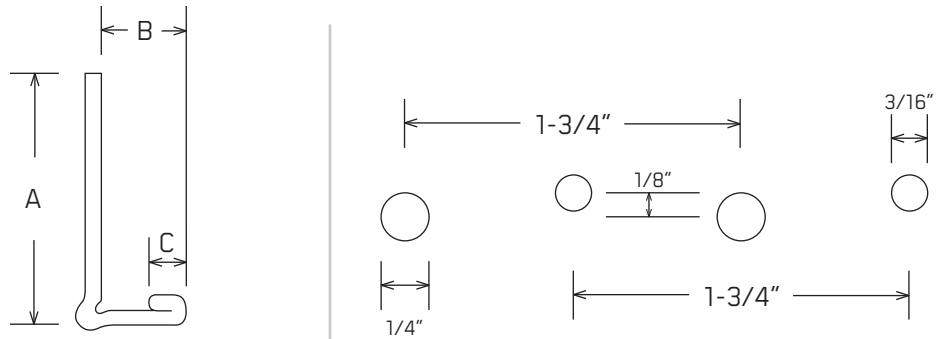




MOULURE «L»

FICHE TECHNIQUE



Profilés répondant aux normes:
ASTM C1047

LÉGENDE:

	A	B	C	D	Épaisseur
ML38	1-1/4"	3/8"	1/8"	10'	0,13 Mils
ML12	1-1/8"	1/2"	1/8"	10'	0,13 Mils
ML58	1"	5/8"	1/8"	10'	0,13 Mils

E (Distance trou 3/16" du bord) = 1/8"

F (Distance trou 1/4" du bord) = 1/4"

Québec
418-871-8088
800-871-5818
Boucherville
450-655-5100



Membre fabricant

Nov. 2017