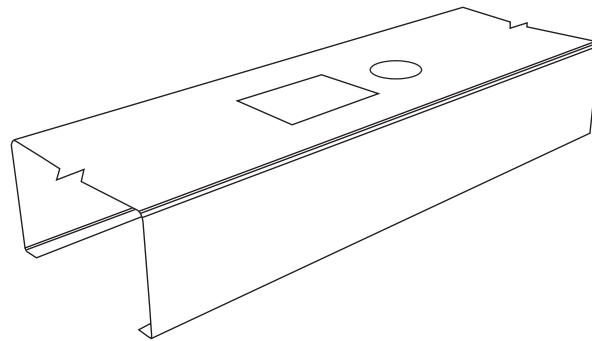
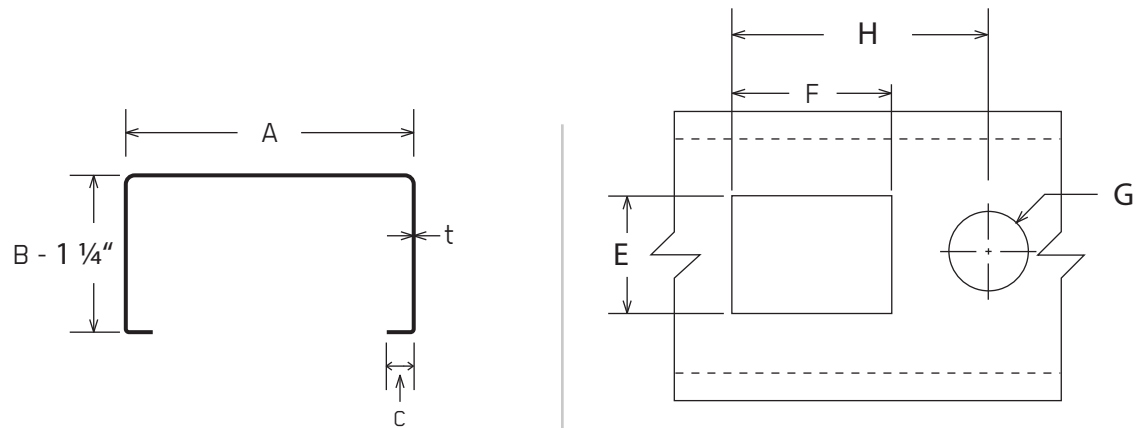




COLOMBAGE D'ACIER

Québec  
418-871-8088  
800-871-5818  
Boucherville  
450-655-5100

## FICHE TECHNIQUE



Profils répondant aux normes; CAN/CSA S136-12 / ASTM A653-11 / AISI S201-12

### LÉGENDE:

- A = Profondeur extérieur du colombage (po)
- B = Largeur extérieure de la semelle (po)
- C = Profondeur extérieure du rebord (po)
- t = Épaisseur min. de conception de l'acier revêtement non compris (po)

### NOMENCLATURE ICTAB (AISI - S201-12)

Exemple: 362S125-33  
362 A: 3-5/8 = 3.625  
S Type de profilé: S = Stud T = Track  
125 B: 1-1/4 = 1.250  
33 t: 33 = 33 mils



Membre fabricant

Nov. 2017

# COLOMBAGE D'ACIER

## CONFIGURATIONS

A* (po)	B* (po)	t (mils)	C (po)	E** (po)	F (po)	G (po)	H (po)
1-5/8(162)	1-1/4 (125)	33	3/16	3/4	2	3/4	3
2-1/2 (250)	1-1/4 (125)	33-43	3/16	3/4	2	3/4	3
3-5/8 (362)	1-1/4 (125)	33-43-543/16		1-1/2	2	1-3/8	3-1/4
	1-5/8 (162)	33-43-54-68-97	1/2	1-1/2	2	1-3/8	3-1/4
6 (600)	1-1/4 (125)	33-43-543/16		1-1/2	2	1-3/8	3-1/4
	1-5/8 (162)	33-43-54-68-97	1/2	1-1/2	2	1-3/8	3-1/4
8 (800)	1-5/8 (162)	33-43-54-68-97	1/2	1-1/2	2	1-3/8	3-1/4

\*autres dimensions sur demande

\*\*AISI S201-12 : Maximum 50% de "A"

## ÉPAISSEURS

Au fins de calculs des tables, la norme S136-12 nous prescrit l'épaisseur du matériel utilisé

Nominale: épaisseur utilisée acier sans revêtement protecteur pour le calcul des tables  
 Minimum (t): épaisseur minimum d'acier permise sans revêtement protecteur (95% de design)  
 Revêtement: enduit protecteur appliqué sur l'acier. G40 = 0.40 oz/pi<sup>2</sup> G60 = 0.60 oz/pi<sup>2</sup>  
 1 oz/pi<sup>2</sup> mesure estimée .00168 po total 2 côtés (norme A653 8.1.3-11)  
 Mesurée: Épaisseur minimum mesurée d'un profilés avec enduit protecteur (produit final)

min (mils)	nominale t (po)	minimum (95% nominale)	G	revêtement minimum oz/pi <sup>2</sup>	(po)	Mesurée (po)	Grade ksi
33	0.0346	0.0329	60	0.60	0.00101	0.0339	33
43	0.0451	0.0428	60	0.60	0.00101	0.0439	33
54	0.0566	0.0538	60	0.60	0.00101	0.0548	50
68	0.0713	0.0677	60	0.60	0.00101	0.0687	50
97	0.1017	0.0966	60	0.60	0.00101	0.0976	50

CAN/CSA S136-12 : Spécification nord-américaine pour le calcul des éléments de charpente en acier formés à froid

ASTM A653-11 : "Standard Specification for Steel Sheet, Zinc-Coated (Galvanized) or Zinc-Iron Alloy-Coated (Galvanealed) by Hot Dip Process"

AISI S201-12 : "North American Standard for Cold-Formed Steel Framing"



# MANUGYPSE

Québec 418-871-8088 • 800-871-5818

Boucherville 450-655-5100

Nov. 2017