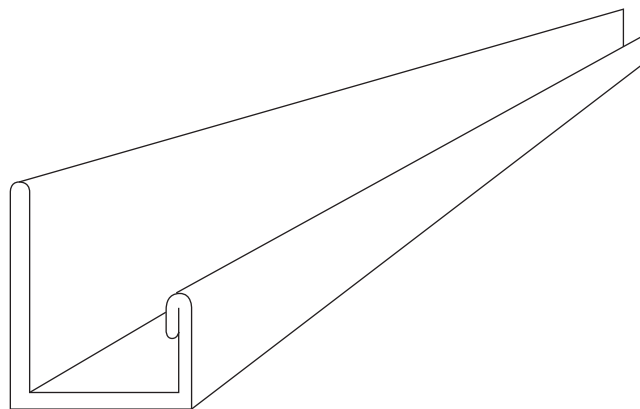
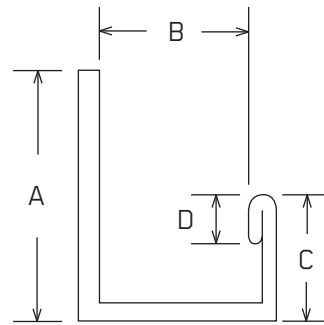




MOULURE J

FICHE TECHNIQUE



Profilé répondant aux normes:
ASTM C1047-19, A653-20, A792, A1003, C754-20

LÉGENDE:

	A	B	C	D
MJ12	1-1/8"	1/2"	1/2"	1/8"
MJ58	1"	5/8"	1/2"	1/8"

REVÊTEMENT PROTECTEUR:

18 Mils = G40

Québec

418-871-8088

800-871-5818

Boucherville

450-655-5100