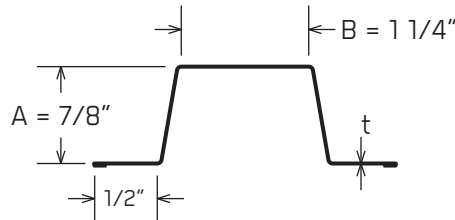


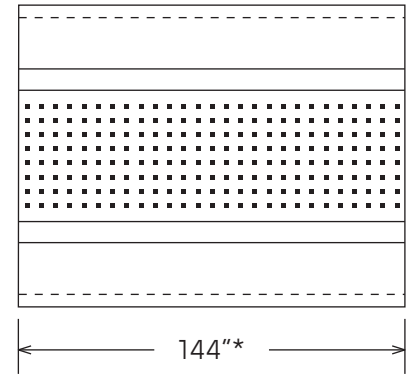


FOURRURE D'ACIER

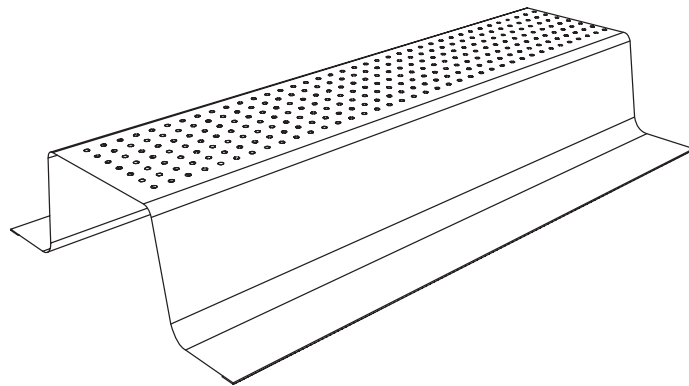
FICHE TECHNIQUE



Dimensions selon norme C645-18



*Autres longueurs disponibles sur demande



Profilé répondant aux normes:

CAN/CSA S136-16 / ASTM A653-20, C645-18, C754-20 / AISI S220-2015

LÉGENDE:

- A = Profondeur nominale de la fourrure (po)
- B = Largeur extérieure de la semelle (po)
- t = Épaisseur min. de conception de l'acier revêtement non compris

NOMENCLATURE (AISI-S201-17)

- Exemple: 87F125-18
- 87 A: 7/8 = 0.875
 - F Type de profilé: S = Colombage T = Lisse F = Fourrure ST = Lisse trouée U = Entretoise
 - 125 B: 1-1/4 = 1.250
 - 18 t: 18 = 18 Mils

Québec

418-871-8088

800-871-5818

Boucherville

450-655-5100

FOURRURE D'ACIER

CONFIGURATIONS

A (po)	B (po)	t (Mils)
7/8 (0.875)	1-1/4 (1.25)	18-33-43-54

ÉPAISSEURS

Au fins de calculs des tables, la norme S136-16 nous prescrit l'épaisseur du matériel utilisé

Nominale:	Épaisseur utilisée - acier sans revêtement protecteur pour le calcul des tables
Minimum (t):	Épaisseur minimum d'acier permise sans revêtement protecteur (95% de design)
Revêtement:	Enduit protecteur appliqué sur l'acier. G40 = 0.40 oz/pi ² G60 = 0.60 oz/pi ² G90 = 0.90 oz/pi ² 1 oz/pi ² mesure estimée 0.00168 po total 2 côtés (norme A653 8.1.3-20)
Mesurée:	Épaisseur minimum mesurée d'un profilé avec enduit protecteur (produit final)

min (Mils)	nominale t (po)	minimum (95% nominale)	revêtement minimum			Mesurée (po)	Grade ksi
			G	oz/pi ²	(po)		
18	0.0188	0.0179	40	0.40	0.0007	0.0186	33
33	0.0346	0.0329	60	0.60	0.0010	0.0339	33
43	0.0451	0.0428	60	0.60	0.0010	0.0438	33
54	0.0566	0.0538	60	0.60	0.0010	0.0548	50
33	0.0346	0.0329	90	0.90	0.0015	0.0344	33
43	0.0451	0.0428	90	0.90	0.0015	0.0443	33
54	0.0566	0.0538	90	0.90	0.0015	0.0553	50

CAN/CSA S136-16 : Spécification nord-américaine pour le calcul des éléments de charpente en acier formés à froid

ASTM A653-20 : "Standard Specification for Steel Sheet, Zinc-Coated (Galvanized) or Zinc-Iron Alloy-Coated (Galvanealed) by Hot Dip Process"

ASTM C645-18 : "Standard Specification for Nonstructural Steel Framing Members"

AISI S220-2015 : "North American Standard for Cold-Formed Steel Framing"

ASTM C754-20 : "Standard Specification for Installation of Steel Framing Members to Receive Screw-Attached Gypsum Panel Products"



MANUGYPSE

Québec 418-871-8088 • 800-871-5818

Boucherville 450-655-5100

Avril 2022